

R3..xx-S..., 3-ходовый регулирующий шаровой кран DN 15...50, внутренняя резьба

3-ходовый регулирующий шаровой кран

- закрытые системы горячей и холодной воды
- для плавного регулирования воды в системах подготовки воздуха и отопления
- полностью герметичен (регулирующий канал А—АВ)



Среда	Холодная и горячая вода (содержание гликоля макс 50%)
Температура среды	-10 °С ... +120°С
Ограничения по температуре	Температура среды может быть ограничена в зависимости от типа привода, установленного на кран. Точную температуру среду можно определить из технического описания конкретного привода
Дифференциальное давление	ΔPmax 350 кПа (200 кПа для бесшумной работы)
Запирающее давление	ΔPs 1400 кПа
Характеристика потока	Регулирующий канал А-АВ : равнопроцентная характеристика
Уровень утечки	Регулирующий канал А-АВ : А, герметичен
Класс утечки	Байпас В-АВ Класс утечки I 1...2% от Kvs, в зависимости от DN
Трубное присоединение	Внутренняя резьба
Угол поворота	90° ◀ (рабочий диапазон 15...90° ◀) А-АВ 90° ◀ (байпас В-АВ 15...70° ◀)
Положение установки	От вертикального до горизонтального (относительно штока)
Тех. обслуживание	Не требуется
Тело клапана	Штампованное, никелированная латунь
Конус клапана и штока	Нержавеющая сталь
Уплотнение штока	Кольцо / EPDM
Уплотнение шара	PTFE / Кольцо EPDM (DN 20 Viton)
Корректирующий диск	Проход А-АВ: DN15...50 TEFZEL (R3040-25-S4, R3050-40-S4, R3050-58-S4 : нержавеющая сталь)

Тип	Kvs [м³/час]	DN [мм]	Rp [дюймы]	Ps [кПа]
R3015-P25-S1	0.25	15	½"	1600
R3015-P4-S1	0.4	15	½"	1600
R3015-P63-S1	0.63	15	½"	1600
R3015-1-S1	1	15	½"	1600
R3015-1P6-S1	1.6	15	½"	1600
R3015-2P5-S1	2.5	15	½"	1600
R3015-4-S1	4	15	½"	1600
R3020-4-S2	4	20	¾"	1600
R3020-6P3-S2	6.3	20	¾"	1600
R3025-6P3-S2	6.3	25	1"	1600
R3025-10-S2	10	25	1"	1600
R3032-16-S3	16	32	1¼"	1600
R3040-16-S3	16	40	1½"	1600
R3040-25-S4	25	40	1½"	1600
R3050-25-S4	25	50	2"	1600
R3050-40-S4	40	50	2"	1600
R3050-58-S4	58	50	2"	1600

Управление

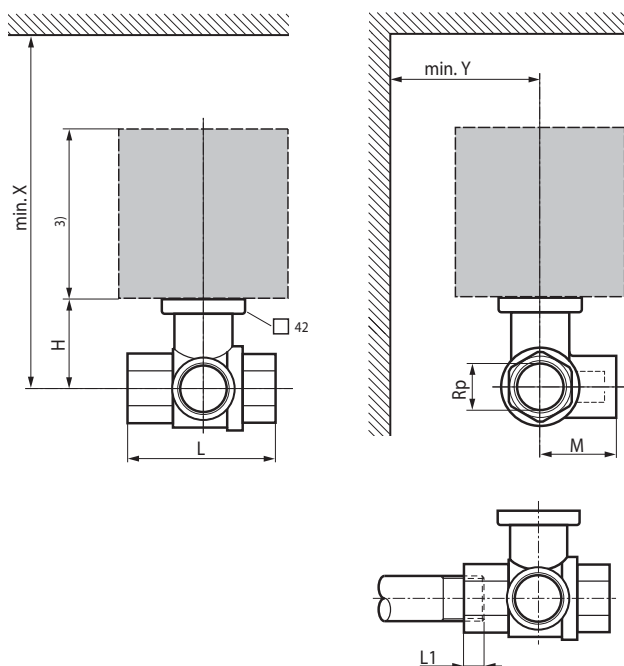
Регулирующий клапан управляется при помощи поворотного электропривода. Поворотные электроприводы управляются стандартным сигналом 0...10 В= или по 3-позиционной схеме и поворачивают шар внутри крана – регулирующее устройство – в открытое положение согласно управляющему сигналу. Кран открывается в направлении против часовой стрелки и закрывается по часовой стрелке.

Характеристика потока

Равно-процентная характеристика потока обеспечивается встроенным корректирующим диском.

Электропривод

Подбор электропривода производится в зависимости от типа и размера крана. См. раздел «Комбинация регулирующий шаровой кран / электропривод» стр. 7, 8.



DN [мм]	Тип	Вес [кг]	Rp	L [мм]	L1 [мм]	H [мм]	M [мм]	X [мм]	Y [мм]
15	R3015-P25-S1	0,27	½"	67	13	35	36	230	90
15	R3015-P4-S1	0,27	½"	67	13	35	36	230	90
15	R3015-P63-S1	0,27	½"	67	13	35	36	230	90
15	R3015-1-S1	0,27	½"	67	13	35	36	230	90
15	R3015-1P6-S1	0,37	½"	67	13	44	36	230	90
15	R3015-2P5-S1	0,37	½"	67	13	44	36	230	90
15	R3015-4-S1	0,37	½"	67	13	44	36	230	90
20	R3020-4-S2	0,46	¾"	78	14	46	41,5	220	90
20	R3020-6P3-S2	0,46	¾"	78	14	46	41,5	220	90
25	R3025-6P3-S2	0,65	1"	87	16	46	45	235	90
25	R3025-10-S2	0,65	1"	87	16	46	45	235	90
32	R3032-16-S3	0,95	1¼"	105	19	50,5	55,5	240	90
40	R3040-16-S3	1,15	1½"	111	19	50,5	56	240	90
40	R3040-25-S4	1,15	1½"	122	19	62	66,5	250	90
50	R3050-25-S4	1,9	2"	125	22	56	68	245	90
50	R3050-40-S4	1,8	2"	142	22	68	79	262	90
50	R3050-58-S4	1,8	2"	142	22	68	79	262	90

L1 Максимальная глубина вкручивания

X/Y Минимальное расстояние от центра крана

Размеры привода можно узнать в технических данных самого привода